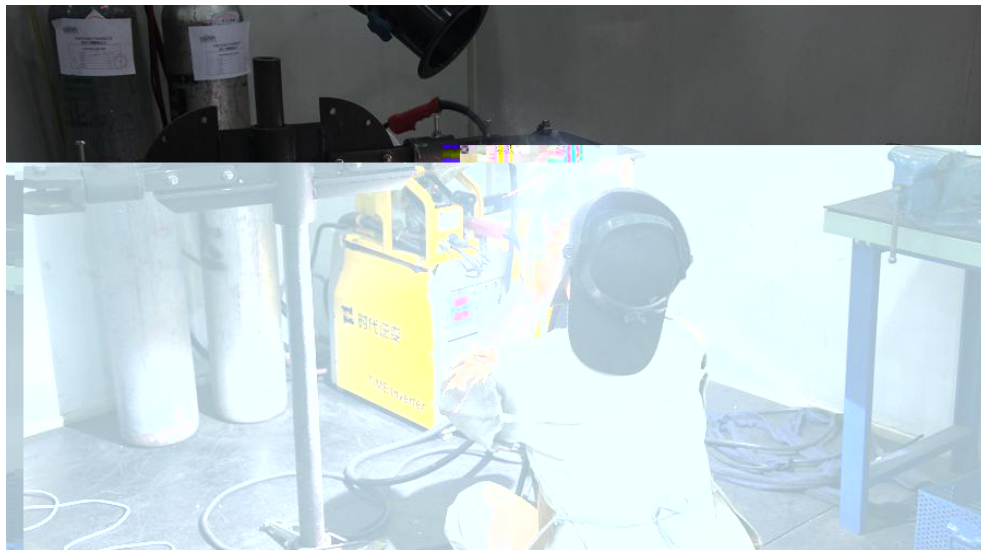


## 仰焊如此难，如何巧妙地应对呢？



仰焊即在焊接中焊接位置处于水平下方的焊接，是四种基本焊接位置中最困难的一种焊接。由于熔池位置在焊件下面，焊条熔滴金属的重力会阻碍熔滴过渡，熔池金属也受自身重力作用下坠，熔池体积越大温度越高，则熔池表面张力越小，故仰焊时焊缝背面容易产生凹陷，正面焊道出现焊瘤，焊道形成困难。因此，仰焊最能反映施焊焊工的操作技术水平。

### 一、焊接步骤

#### 1. 打底焊

打底焊焊条与试板夹角为 $90^\circ$ ，与焊接方向夹角为 $70^\circ \sim 80^\circ$ ，焊接电流在120A左右，采用断弧焊法，在定位焊缝上引弧，然后焊条在施焊部位的坡口内轻微横向摆动，当焊至定位焊缝尾部时，应稍作预热，并将焊条向上顶一下，听到“滋滋”的声音则表明坡口根部已经被熔透，第一个熔池已经形成并使熔池前方形成向坡口两侧各深0.5~1mm的熔孔，然后焊条向斜下方灭弧，利用电弧吹力把铁液托住，并将一部分铁液送到试板背面，要使新熔池覆盖前一熔池的二分之一，灭弧的动作要快，干净利落，灭弧频率为每分钟30~50次左右，并使焊条总是向上探。焊条中心要对准熔池前端与母材的交界处，每次接头的位置要准确。

#### 2. 填充焊

填充焊焊条与焊接方向的夹角为 $85^\circ \sim 90^\circ$ ，焊接电流在100~120A之间。填充焊时应应对前一道焊的焊渣进行仔细的清理，采用连弧焊法，两层三道进行施焊。在离焊道始末端10~15mm处引弧，然后将电弧拉回始焊处进行施焊，施焊采用短弧锯齿形或反月牙形运条。当焊条摆动到两侧坡口时稍微停顿，即两侧慢，中间快，保持熔池成椭圆，焊道平整，焊接最后一道填充层焊道时，要保证坡口边缘完整，其高度距试板表面以1mm左右为宜。

#### 3. 盖面焊

盖面焊焊条与焊接方向的夹角为 $85^\circ \sim 90^\circ$ ，两侧试板的夹角为 $90^\circ$ ，盖面焊接操作

方法与填充焊基本相同，当焊条摆动到坡口边缘时，要稍微停顿，以坡口边缘融化 1~2mm 为准，以防咬边，使焊缝表面平整。

## 二、操作要点

1. 仰焊时一定要注意保持正确的操作姿势，焊接点不要处于人的正上方，应为上方偏前，且焊缝偏向操作人员的右侧，如图 1 所示，仰焊的焊条夹持方式与立焊相同。

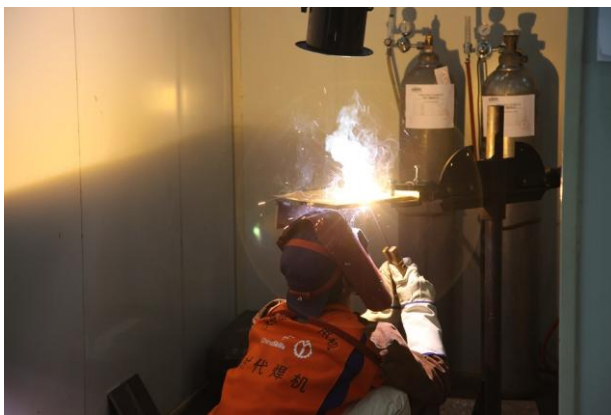


图 1：仰焊正确操作姿势

2. 采用小直径焊条、小电流焊接，一般仰焊的焊接电流在平焊的焊接电流与立焊的焊接电流之间。

3. 采用短弧焊接，以利于熔滴过渡。

4. 保持适当的焊条角度和正确的运条方式(见图 2)。对于不开坡口的对接仰焊，间隙小时宜采用直线形运条，间隙大时宜采用往复直线型运条。开坡口对接仰焊采用多层焊时，第一层焊缝根据坡口间隙大小选用直线形或直线型运条方式。其余各层均采用月牙形或锯齿形运条方式。多层多道焊宜采用直线形运条。对于焊脚尺寸较小的 T 形接头，采用单层焊，选用直线型运条方式。焊脚尺寸较大时，采用多层焊或多层多道焊。第一层宜选用直线型运条，其余各层可采用斜环形或三角形运条方式。

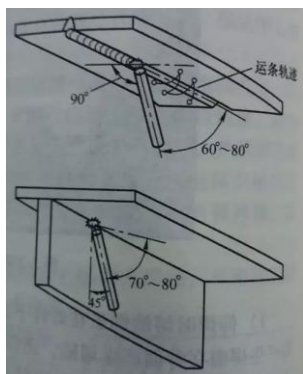


图 2：仰焊的焊条角度和运条方式

5. 当熔池的温度过高时，可以将电弧稍稍抬起，使熔池温度稍微降低。

6. 仰焊时由于焊枪和电缆的重力等作用，操作人员容易出现持枪不稳等现象，所以有时需要双手握枪进行焊接。

7. 采用斜圆圈运条时应有意地让焊条头先指向上板，使熔滴先与上板融合，由于运条的作用，部分金属液会自然地被拖到立面的钢板上来，这样两遍就能得到均匀的熔合了。

8. 直线型运条时应保持 0.5~1mm 的短弧焊接，不要将焊条头搭在焊缝上拖着走，以防出现窄而凸的焊缝。

9. 保持正确的焊条角度和均匀的焊速，保持短弧，向上送进速度要与焊条燃烧速度一致。

10. 施焊中所看到的熔池表面为平或稍凹时为最佳，当温度较高时，熔池会表面外鼓或突起，严重时将出现焊瘤，解决的方法是加快向前摆动的速度和缩短两侧停留时间，必要时减小焊接电流。

11. 多道焊时除打底仔细清渣外，盖面各道不要清渣，后一道焊的焊条中心指向前一道焊缝 1/3 或 1/2 的边缘。操作时焊条角度必须正确，速度要均匀，电弧要短。

来源：摘自网络