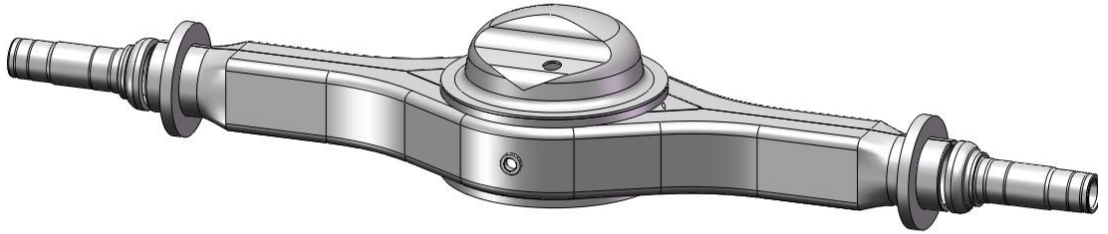




- 1.
- 2.
- 3.
- 4.
- 5.
- 6.
- 7.

令

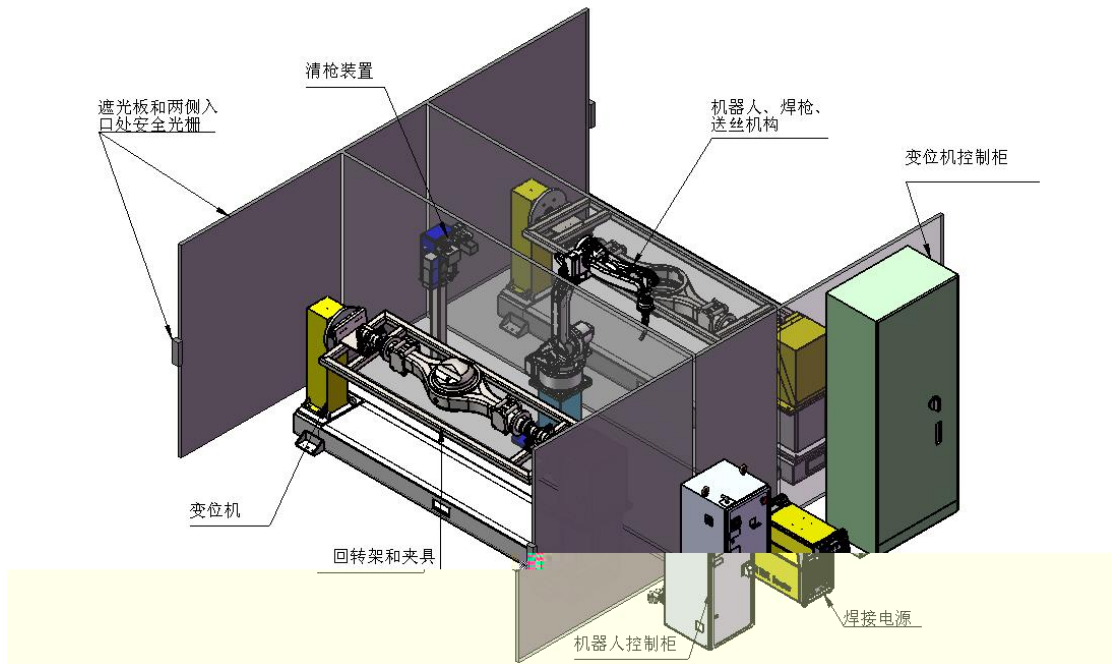
1.1 令

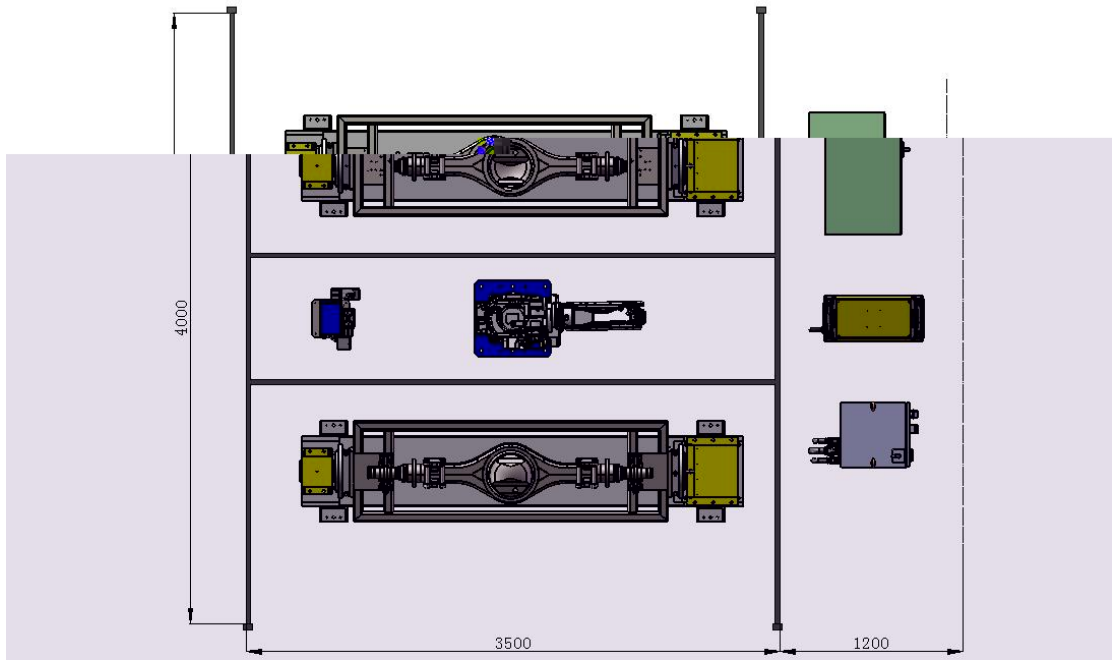


1.2 (Q235A (δ 8

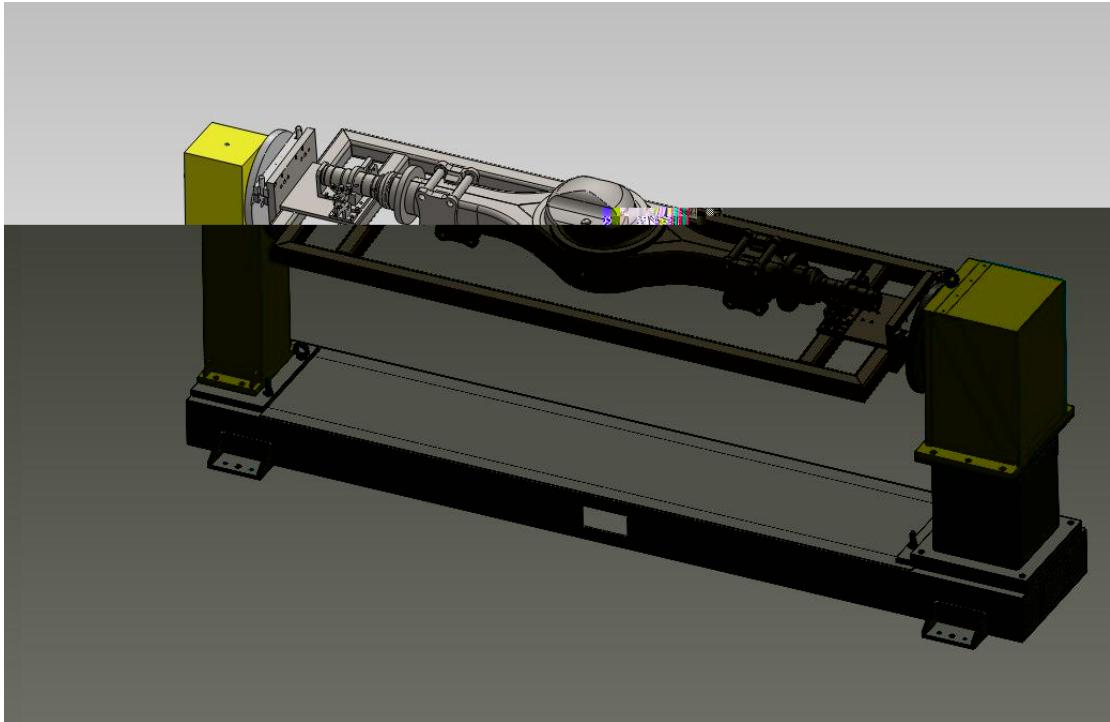
1.3 (C02

1.4





1.5 入



(1

2

1.6

,

ABIROB A 500

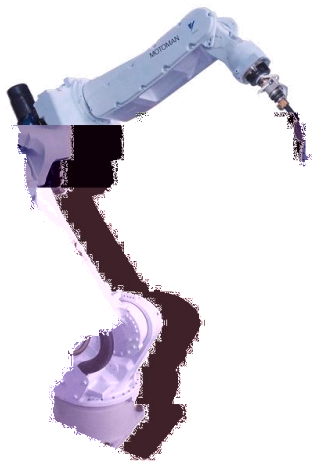
MOTOMAN MA1400

A160-500

令 围

			()	
1		MA1400	1	MOTOMAN
		DX100	1	MOTOMAN
2		A160-500	1	
3			1	
4		BWJ L-1000	2	
5		ABIROB A500	1	BINZEL
6			1	
7	入		2	
8				

3.1



MA1400

入

关

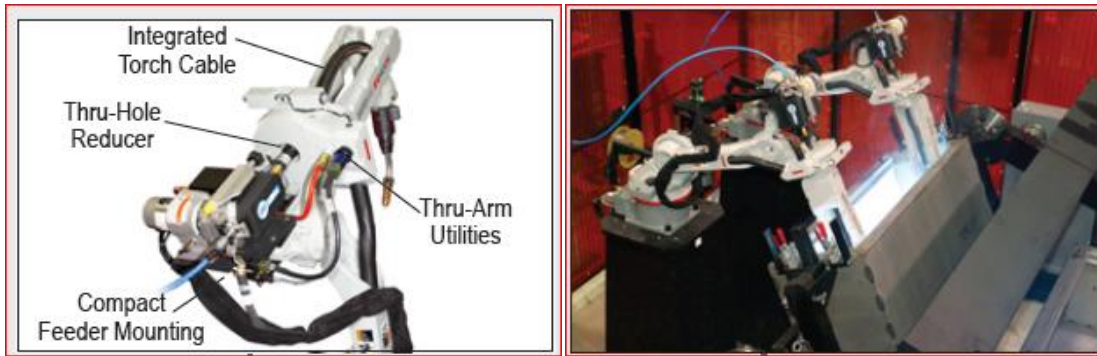
关

关

列

关

ΣV

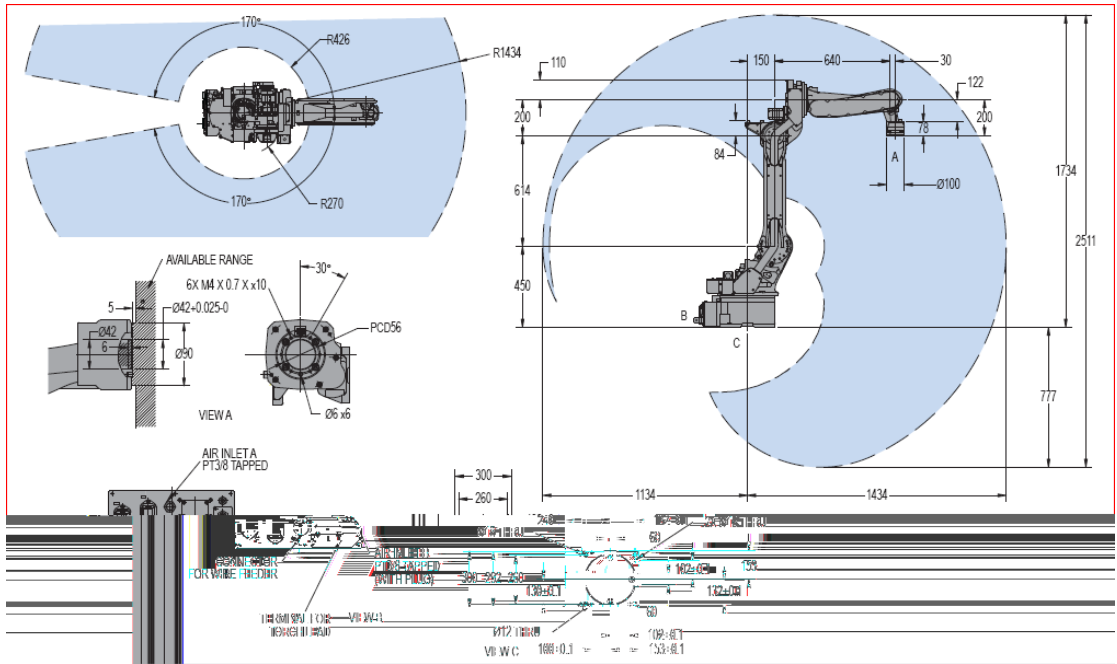


关

关

		6
		3KG
		2511mm
		1434mm
		0.08mm
	S	-170 / +170
	L	-90 / 155°
	U	-175 / +190
	R	-150 / +150
	B	-45 / +180
	T	-200 / +200

	S	200 /s
	L	200 /s
	U	220 /s
	R	410 /s
	B	410 /s
	T	610 /s
		130KG
		6
		1.5KVA
	R	8.8N M
	B	8.8N M
	T	2.9N M
	R	0.27KG M
	B	0.27KG M
	T	0.03KG M



3.2

DX100



DX100

MOTOMAN

72

围

PP

MOTOMAN

入 关 PLC 发

--	--	--	--

ES165D MH50	DX100 LARGE MODEL	425mm 1200mm 450mm	100kg	IP54
MA1400	SMALL MODEL			
USB	CF 协			
1	1	169 314.5 50mm	0.99	IP65
令				
	8			72
	16			4
	32			200000
	200000		IO	2048
	32			

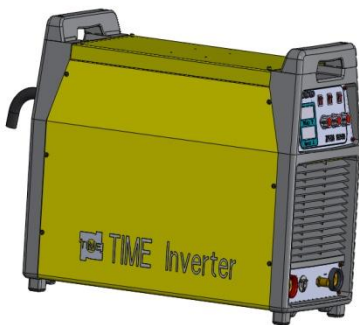


令
互

WIN7
INFORM III

发

3.3



A160-500

IGBT

~

入

λ

A160-500 :

	3 ~ 380V 10% / 50 ~ 60 Hz
A	34A
KW	23kW
U ₀	76V 5
V	15~ 45V
A	20 ~ 500A
m (~min)	2~25
	Φ 1.0/Φ 1.2/Φ 1.6
X	60 %
η	90%
λ	0.93
	IP23S
	F
L W H	600 mm 300 mm 530mm
	49kg
	9kg
	50m ~70mm

3.4 ABIROB A500



在

ABIROB W

ABIROB A 500 EN60 974-7 (GB/T15579.7-2005)

(500AC0₂
400A M21 DIN EN ISO14175
(100%
(0.8 1.6mm

3.5

关

令

3.6

BWJ L-1000 360 700mm 令 2000mm

.

4.1

令

令

4.2

(15min/令 (8-15mm/s, φ 1.2mm, CO₂

令

在

关

0-45 C

20 90%

3 AC380V 10% 50Hz

	1
	2
	8
	2
在	3

1. 入
- 2.
3. 令
4. (令)