

时代机器人教学系统

TIME ROBOT WELDING & CUTTING SYSTEM



北京时代科技股份有限公司

们 三 三 17

) 010-62982299-5390

) 010-62985394



1.	2
1.1	2
1.2	2
2.	人	2
2.1	2
2.2	3
3.	3
4.	4
4.1	4
4.1.1	5
4.1.2	5
4.1.3	ABB	6
4.1.4	ABB	6
4.2	7
4.2.1	7
4.2.2	8
4.2.3	9
5.	10
6.	10
7.	10
8.	11
9.	11
10.	11

1.

1.1

1		
2		
3		
4		

1.2

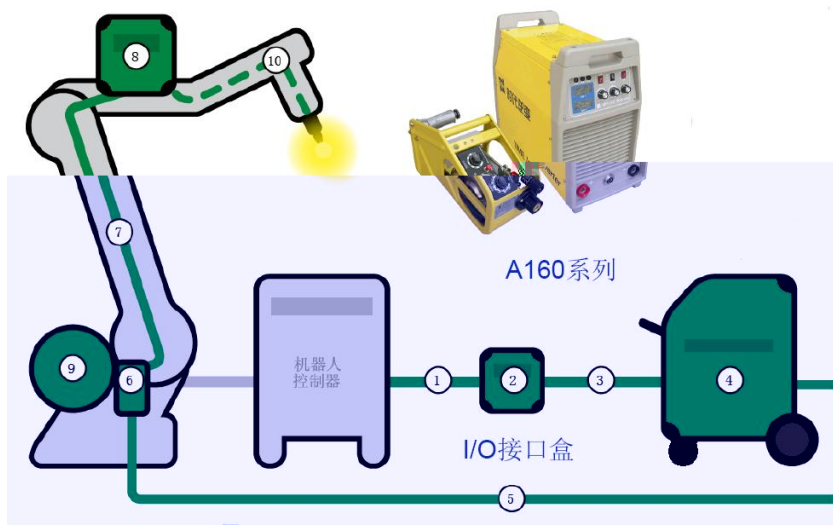
1.

2. 人

2.1

1 人

- 1) 号 号
- 2)
- 3)
- 4)
- 5)
- 6)
- 7)



)

- 1)
- 2)
- 3)

)

- 1)
- 2)
- 3)
- 4)

以

2.

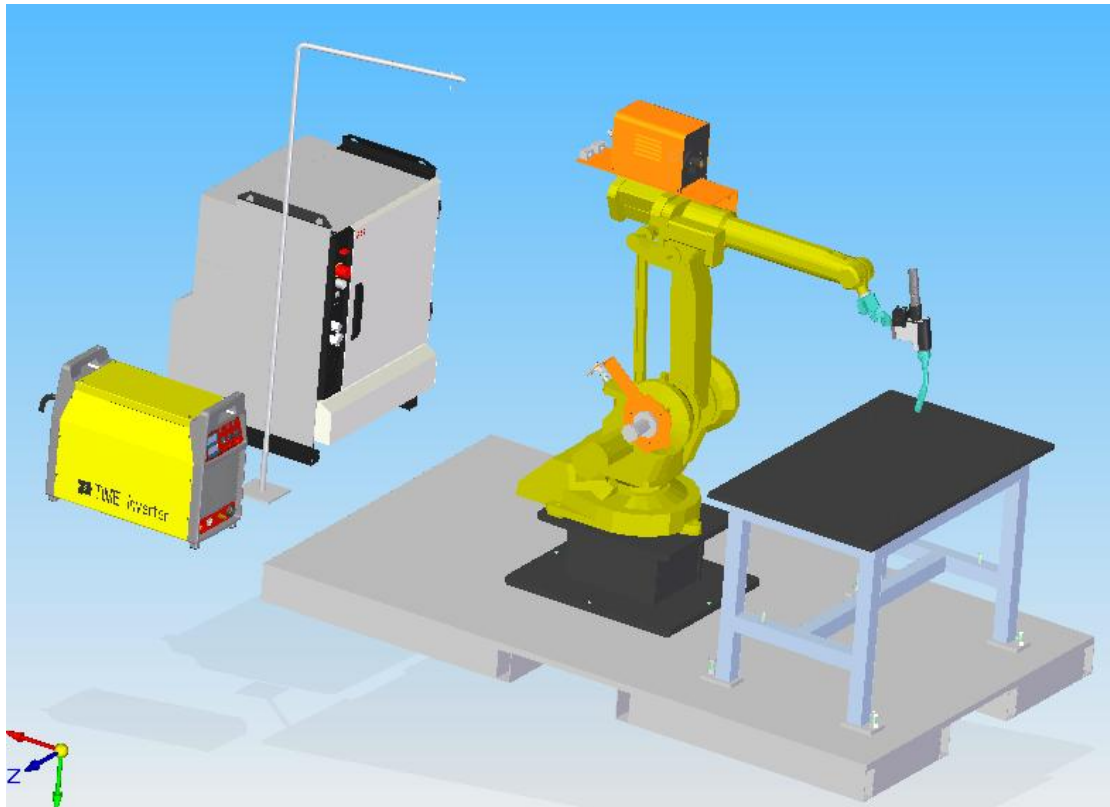
1

) ABB) IRB 1410

2

NB-350 A160-350

2.2



3.

们



			()	
1		IRB 1410	1	ABB
		IRC5	1	ABB
		FlexPendant	1	ABB
		包	1	ABB
2		NB-350 A160-350	1	
			1	
			1	

3

500mm 3

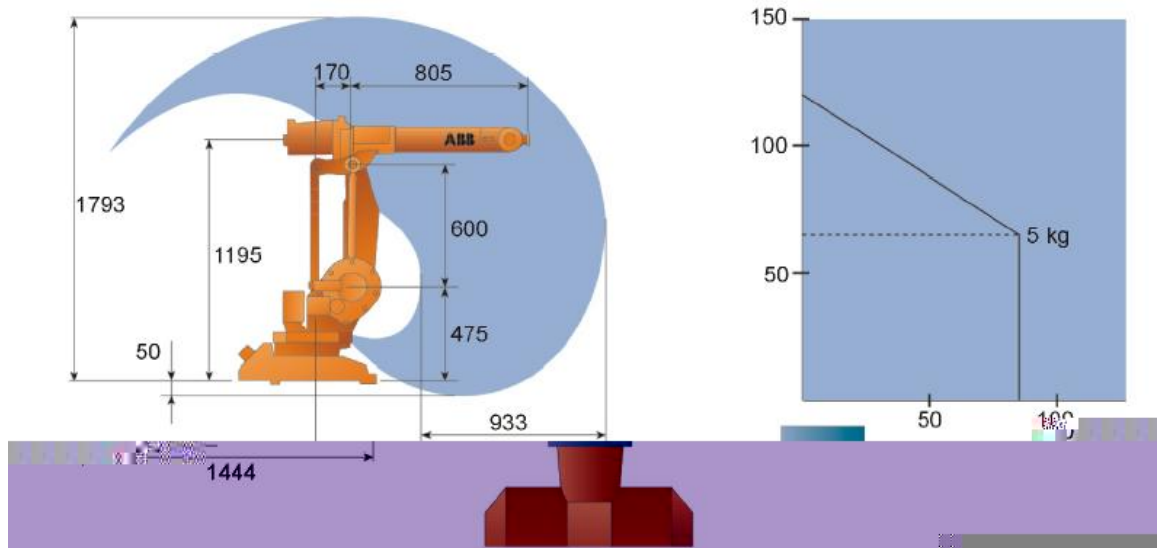


4.1.1

IRB 1410 工业机器人技术参数

物理特性		规格		中 国 月 度
机器人安装尺寸	落地式	机器人	承重能力	
机器人底座重量	620 × 450 mm	附加载荷	5 kg	1.44 m
		第 3 轴	18 kg	
	第 1 轴	19 kg	机器人	225 kg
	轴数	6		
	机器人本体	6		
	集成电缆数	12 路信号		
	集成气路	最高 8 bar		
机械设备的干燥环境				
标准 209e				
	性能			
	第 1 轴工作范围	+/- 170 度		
	重复定位精度	0.05 mm (ISO 试验平均值)		
	运动	IRB 1400		
	TCP 最大速度	2.1 m/s		
	电气连接			
	电源电压	200-600V, 50/60 Hz		
	额定功率			
	变压器额定值	4 kVA/7.8 kVA, 带外轴		
	环境			
	环境温度	5-45℃		
	机器人单元	5-45℃		
	相对湿度	最高 95%		
	防护等级	电气设备为 IP 54		
	噪音水平	最高 70 dB (A)		
	辐射	EMC/EMI 屏蔽		
	洁净室	100 级, 美国联邦		
				数据和尺寸若有变更, 恕不另行通知。

工作范围与载荷图



4.1.2

IRC5 ABB

True Move Quick Move



规格	
控制硬件	多处理器系统 PCI总线 Pentium® CPU 大容量存储用闪存或硬盘 备用电源，以防电源故障 USB存储接口
控制软件	对象主导型设计 高级RAPID机器人编程语言 可移植，开放式，可扩展 PC-DOS文件格式 RobotWare软件产品 预装软件，另提供光盘
用户接口	
控制面板	机柜上
FlexPendant (示教器)	重1 kg 彩色图形界面触摸屏 操纵杆 紧急停机 热插拔 左右手操作支持 USB存储器支持
维护	状态LED指示灯 诊断软件 恢复程序 登录时间标记功能 预留远程服务功能
安全性	
基本	安全紧急停机 带监测功能的双通道安全回路 3位启动装置
电子限位开关	5路安全输出（监测第1-7轴）
SafeMove	静止、速度、位置与方向监测（机器人及附加轴） 8路安全输入（功能启用） 8路监测输出

4.1.3 ABB

6.7



4.1.4 ABB

1

ABB 包 外
以 25%



2

ABB
入
保

30%

>80,000

号
包

3

ABB

30%

Load Identification

4

以
USB

以

安

Robot Studio 以



	76±5V
效率因数	0.93
效率	90%
	20-350A
	15 40V
	60%
	IP23S
	F
	空冷
(长 x x 高, cm)	56 x 30 x 53
, kg	40kg

) 1

4.2.2

TBi 2011

RM2 分

RM1

外 入

外

RM2 分

a TBi RM2 分

TBi RM 42G

	60 10
CO2	420A (300A,100%)
	10
	0.8-1.6mm
	0.66
	L(IEC 60974-7)

[Empty box]

) 外 以

安 500A 60%

入



4.2.3

FP70		
		24 V DC
安		100 W
		32 mm
		0...25 m/min
	∅ Fe Ss	0.6...1.6
	∅ Cored wire	0.8...1.6
	∅ Al	1.0...1.6
		Euro
		-20...+40 C
		-40...+60 C
		IP 23 C
		300 mm
		173mm
		230 mm
		6kg



5.

以)
号
号

1	号 / /	0
2	个	1
3		2-3
4	个	3
5		4
6		4
7		5
8		6
9		6
10	/	6

6.

)

1 安)

2 安

3

4 号

5 以) 以 以

以 2

7.

1 号) 号 号 安



个 以 以 以 号 安
安

2 号 号)

, 号 号 安
号 2以 入

3

以 以 号

号 安

8.

专

9.

4

24
12

保

10.

们 以

们 以为

三 , 以