



产

	1
1	2
2	2
3	3
3.1	3
3.2	4
3.3	6
3.3.1 MA1400	低.....	6
3.3.2	DX100	8
3.3.3 L	9
3.3.4	9
3.3.5	11
3.3.6	12
4	12
5	13
6	13

三 低

低



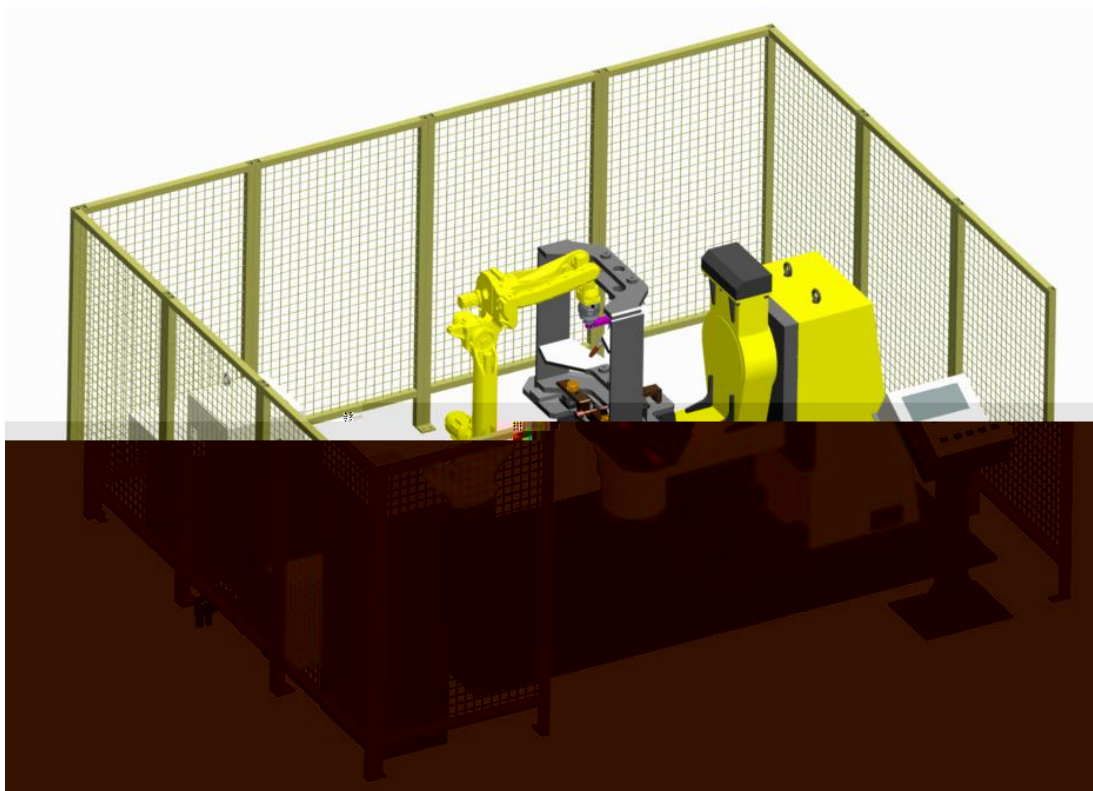
810X784X254

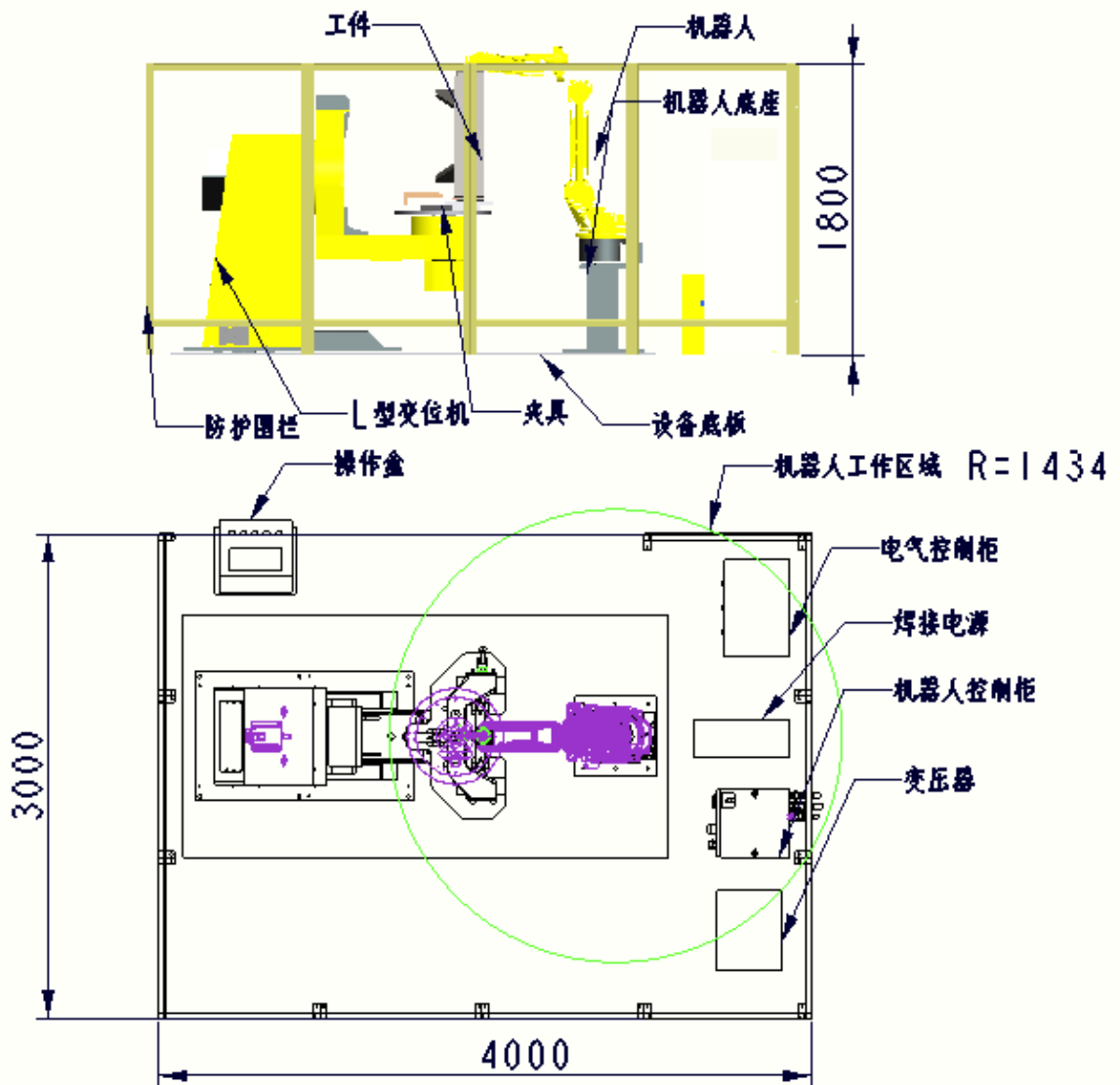
Q345 Q235

3.1

1		低	MA1400		1
			DX100		1
					1
2			A160-500	产	1
			与	产	1
			ABIROB A500		1
					1
3				产	1
4		L		产	1
5				产	1
				产	1
		PLC			1
6				产	1
					1
					1

3.2





3.3

低

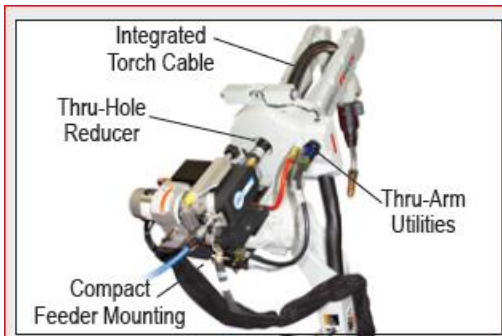
MA1400

低 与
低

低

低

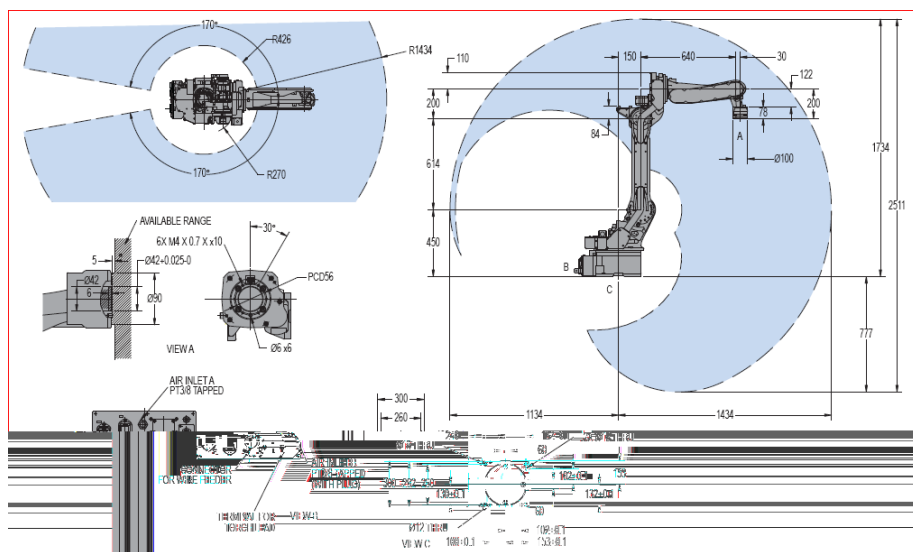
ΣV



低

		6
		3KG
		2511mm
		1434mm
		0.08mm
	S	-170 / +170
	L	-90 / 155
	U	-175 / +190
	R	-150 / +150

	B	-45 / +180
	T	-200 / +200
	S	200 /s
	L	200 /s
	U	220 /s
	R	410 /s
	B	410 /s
	T	610 /s
		130KG
		6
		1.5KVA
	R	8.8N M
	B	8.8N M
	T	2.9N M
	R	0.27KG M
	B	0.27KG M
	T	0.03KG M





WIN7

件

INFORM III

L

800KG

1078Nm

2816Nm

56 /sec

56 /sec

1000mm

3.3.4.1 A160-500

A160 500

- IGBT

-

-

50M/50mm²



-
-
-
-
-

与

	A160 500
+/- 15% (50-60Hz)	3 x 380/400
	34A
	23kw
	76±5V
	0.1 0.2A
	80W
	0.93
	90%
	25-500 A
	15 45V
	500A 60%
	IP23S
	F
(x x , cm)	66 30 53
, kg	49kg

3.3.4.2



- 三
- 三
- 三 TCP TCP
- TCP
- 300A, 360A三500A(100%)

ABIROB A500 EN60 974-7

GB/T15579. 7-2005

500A CO₂ 400A 低 M21 EN439
 100%
 0.8 1.6mm

3.3.4.3

BRS



BRS

低

低

0-45 C			
20—90%			
低			
低			
3	AC 380V 10%	50Hz	

50Hz AC200Vj 10%

了

-
-
-

低(99.5%)

产

1

2

1

2

3

4

48

5