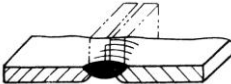

















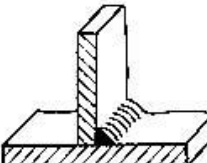

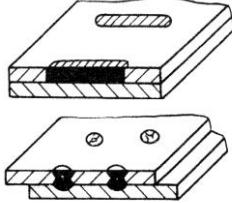

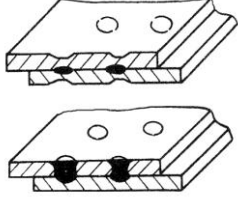

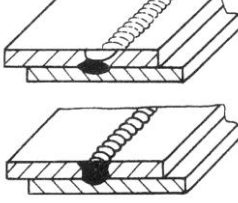



1			
2	I		
3	v		
4	v		
5	v		
6	v		
7	U		
8	J		
9			
10			

11			
12			
13			

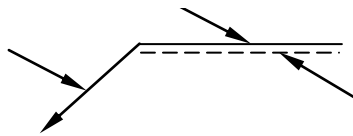
2

1 1

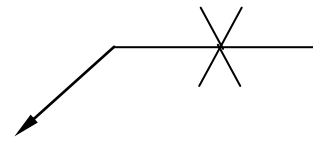
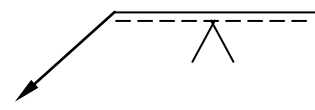
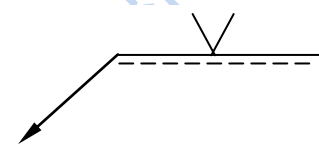
及

1 2a

( 1 2b)



1 1



a)

b)

c)

1 2

a)


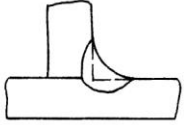
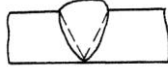
b)

c)

3

45

1 45

1				
2				
3				

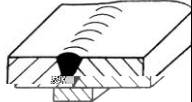
4

5

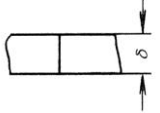
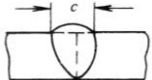
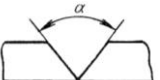

46

47

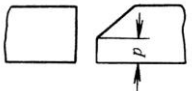
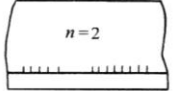
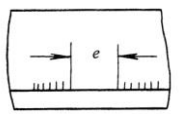
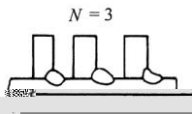
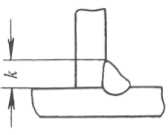
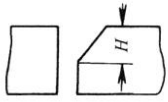
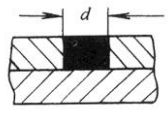
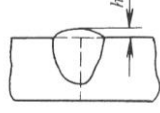
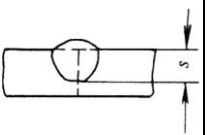
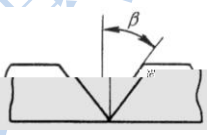
表 1 46 焊缝补充符号

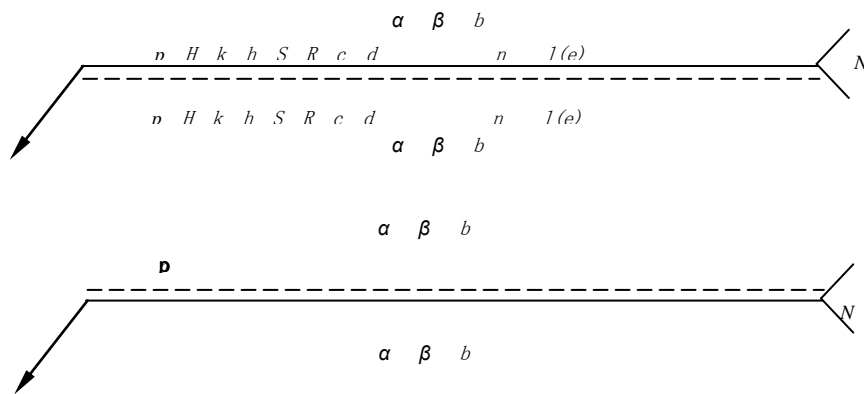
1				
2				
3				
4				
5				

1 47

$\delta$		C		
$\alpha$		R		



$P$		$n$	
$e$		$N$	
$K$		$H$	
$d$		$h$	
$s$		$\beta$	



1-3

- 1
- 2
- 3
- 4
- 5
- 6
- 7
- 8
- 6

1-48

1-48

	GB/T 5185-1985		GB/T 5185-1985
	111		72

---

	12		25
MIG	131		22
MAG	135		23
TIG	141		4
	3		76
	311		15
	21		9

---

北京时代科技股份有限公司